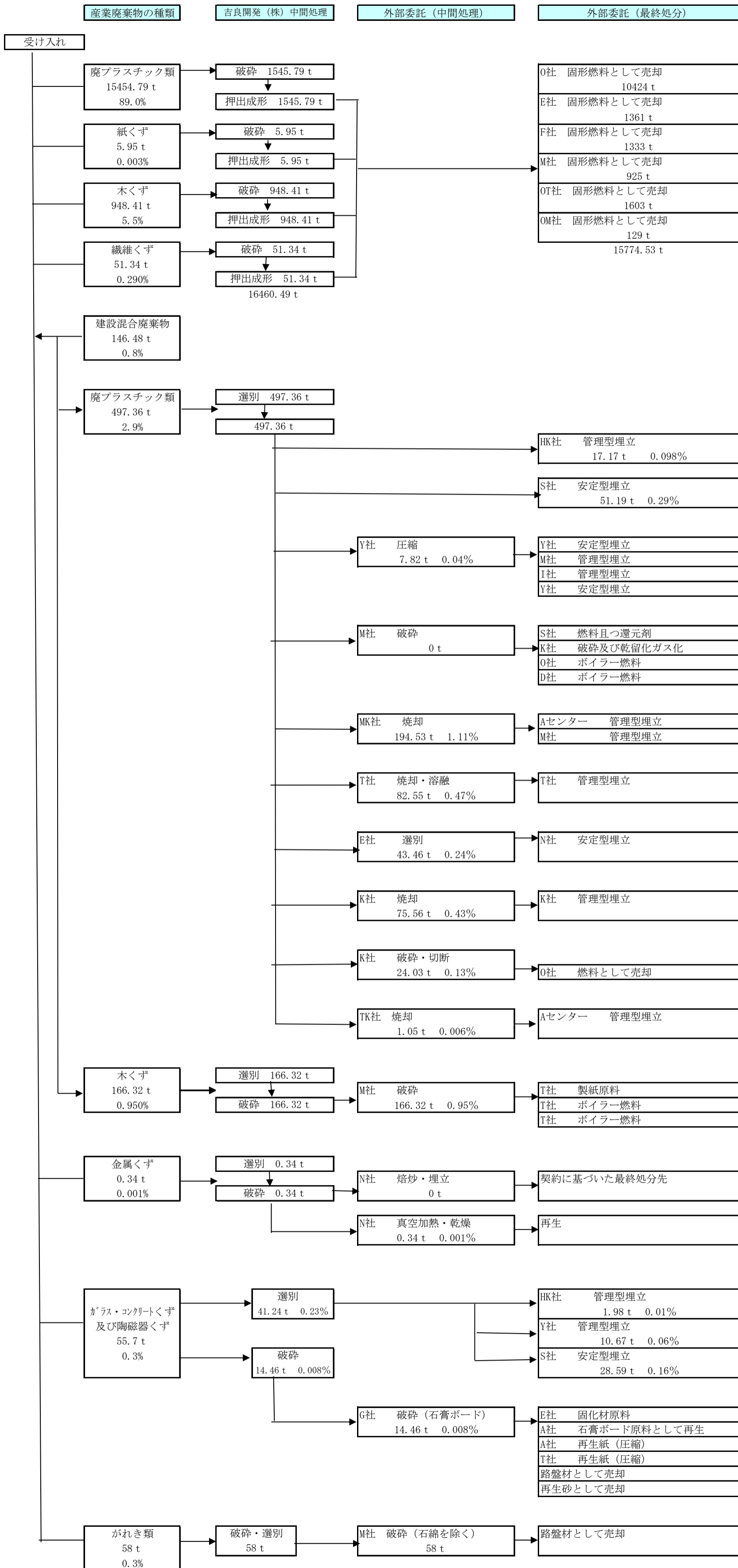


最終処分までの処理行程

2023年4月から2024年3月まで

2024年4月更新



受入量	17384.69 t	処理前保管量	60 t	16552.25 t
		処理後保管量	70 t	

※有価物は含みません。