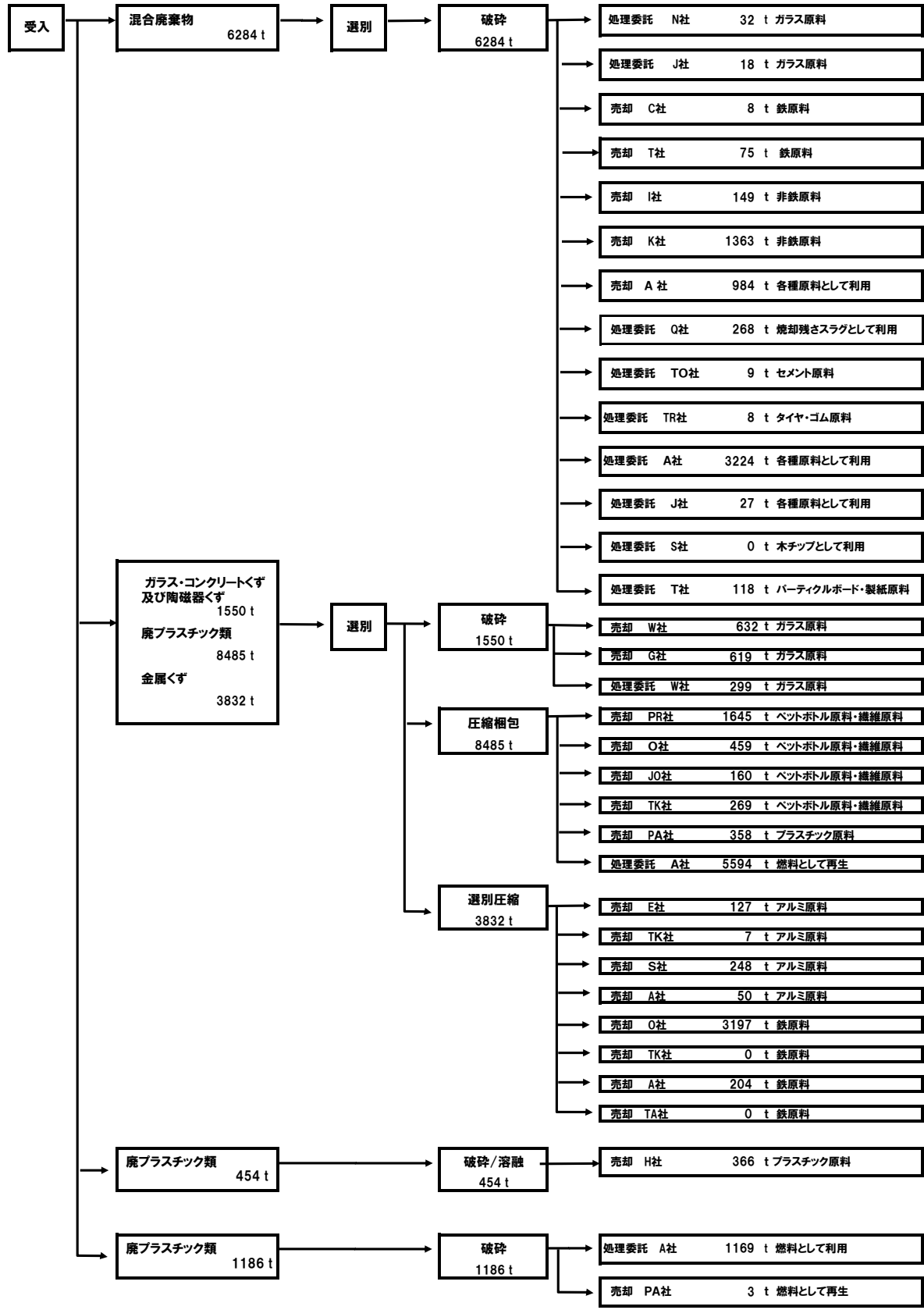


産業廃棄物の一連の処理の行程(2023年10月~2024年9月)



※混合廃棄物は、ガラスくず・コンクリートくず及び陶磁器くず、金属くず、木くず、廃プラスチック類の混合廃棄物

受入量 21791 t

処理前保管量 44 t
処理後保管量 233 t

持出量 21689 t